



# Община Джебел , област Кърджали

ул."Еделвайс" № 19, тел.: +3593632/20-51, e-mail: kmet@dzhebel.bg

## О Б Я В Л Е Н И Е

№ 6а

ГР. ДЖЕБЕЛ, 23.04.2021 год.

Община Джебел, съобщава, на заинтересованите страни, че е изготвено геодезическо заснемане от инж. Георги Сидеров на неурегулиран поземлен имот с площ **264.00 кв. м.**, находящ се в урбанизирана територия на село Папрат с ЕКАТТЕ: 55436, община Джебел с начин на трайно ползване – територии заети от населени места **ВЕДНО** с построена върху него сграда: **МЖ – Едноетажна Жилищна сграда със застроена площ 57 кв. м.** при граници на имота по геодезическо заснемане: изток – Община Джебел; запад – Реджеб Мустафа; север – Община Джебел; юг – Гюнай Мехмед.

Описания имот се стопанисва и ползва от Мюмюн Халил Халил от с. Папрат, общ. Джебел.

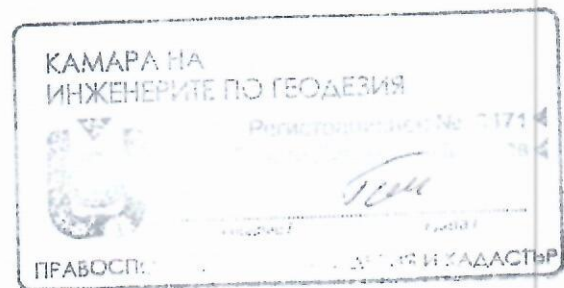
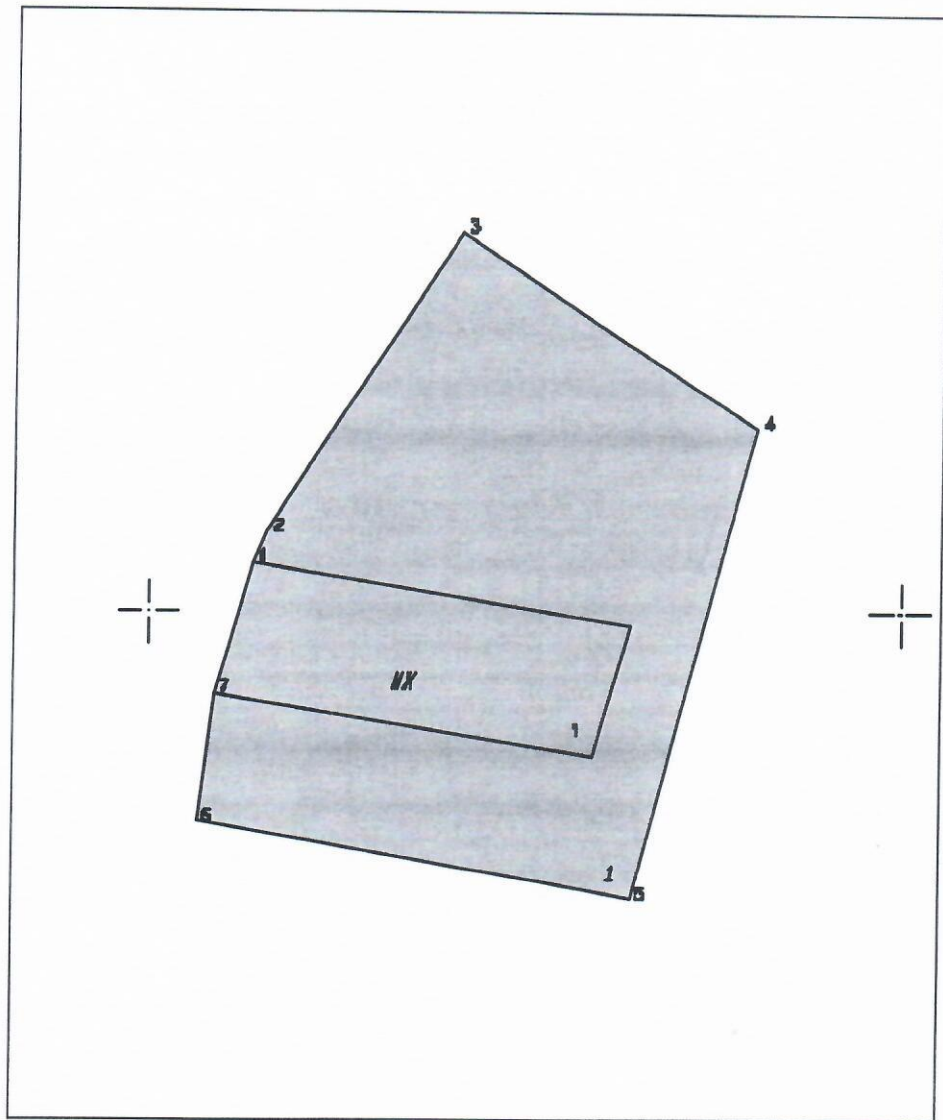
Заинтересованите лица могат да направят писмени възражения, предложения и искания по проекта в четиринадесетен дневен срок от датата на обявяването, до Община Джебел.

ОБЩИНА ДЖЕБЕЛ

Дата на обявяването 23.04.2021г.

# СКИЦА

На НУПИ, находящ се в с. Папрат, общ. Джебел, обл. Кърджали



Изготвил: .....  
/инж. Г. Сидеров/

М 1:250